



Аккумуляторный триммер

Аккумуляторлы триммер

RU Руководство по эксплуатации 4-23

KZ Пайдалану және қызмет көрсету бойынша нұсқаулық 24-43

СТ 21-25

СТ 21-30

Сервисное обслуживание

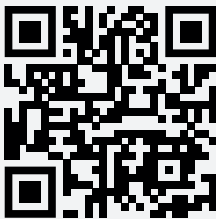
Для получения информации по вопросам технического обслуживания изделия обращайтесь в специализированные сервисные центры. Полный список авторизованных сервисных центров, предоставляющих услуги по ремонту и обслуживанию, доступен на официальном сайте:

- alteco.hk/info/service.html

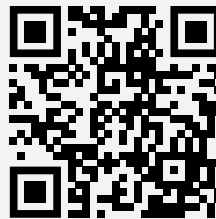
Сервистік қызмет көрсету

Өнімге техникалық қызмет көрсету мәселелері бойынша ақпарат алу үшін мамандандырылған сервистік орталықтарға хабарласыңыз. Жөндеу және қызмет көрсету қызметтерін ұсынатын уәкілетті қызмет көрсету орталықтарының толық тізімі Ресми сайтта қол жетімді:

- alteco.hk/info/service.html



Россия



Қазақстан

Xizmat ko'rsatish

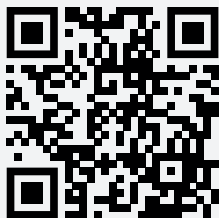
Mahsulotga texnik xizmat ko'rsatish bo'yicha ma'lumot olish uchun ixtisoslashgan xizmat ko'rsatish markazlariga murojaat qiling. Ta'mirlash va texnik xizmat ko'rsatadigan vakolatli xizmat ko'rsatish markazlarining to'liq ro'yxati rasmiy veb-saytda mavjud:

- alteco.hk/info/service.html

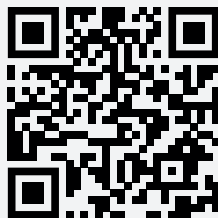
Тейлөө кызматы

Продукцияны тейлөө боюнча маалымат алуу үчүн атайын тейлөө борборлоруна кайрылыңыз. Оңдоо жана тейлөө кызматтарын көрсөткөн ыйгарым укуктуу тейлөө борборлорунун толук тизмеси расмий сайтта жеткиликтүү:

- alteco.hk/info/service.html



O'zbekiston



Кыргызстан

Технические характеристики

НАПОМИНАНИЕ: Литий-ионный триммер автоматически выпускает 0,4 дюйма нейлоновой лески каждый раз при запуске.

Если леска недостаточно длинная, триммер может выпускать нейлоновую леску путем повторного включения и выключения. Избегайте чрезмерного износа нейлоновой лески.

Когда длина выступающей части нейлоновой лески меньше 2 дюймов, она может не выйти.

Вам необходимо разобрать катушку и вставить новую нейлоновую леску.

Характеристики	СТ 21-25	СТ 21-30
Напряжение, В	21	21
Толщина лески, мм	1.6	1.6
Уровень шума, дБ	96	96
Вес, кг	1.6	2.2
Регулируемое положение ручки	-	+
Регулируемое положение режущей части	-	+
Защита от столкновений	+	+

Сигнальное слово (ОПАСНОСТЬ, ПРЕДУПРЕЖДЕНИЕ или ОСТОРОЖНО) используется с символом для обозначения вероятности и потенциальной серьезности травмы. Кроме того, может быть использован символ опасности для представления типа угрозы.

- **ОПАСНОСТЬ** обозначает угрозу, которая, если её не избежать, приведет к смерти или серьезной травме.
- **ПРЕДУПРЕЖДЕНИЕ** обозначает угрозу, которая, если её не избежать, может привести к смерти или серьезной травме.
- **ОСТОРОЖНО** обозначает угрозу, которая, если её не избежать, может привести к незначительной или средней травме.
- **ОСТОРОЖНО** без символа предупреждения обозначает ситуацию, которая может привести к повреждению имущества.

Меры безопасности

Безопасность — это сочетание здравого смысла, внимательности и знания принципов работы вашего триммера.

СОХРАНИТЕ ЭТИ ИНСТРУКЦИИ ПО БЕЗОПАСНОСТИ.



ПРЕДУПРЕЖДЕНИЕ! Не используйте этот прибор, пока не прочитаете руководство по безопасности, эксплуатации и техническому обслуживанию. Несоблюдение всех приведенных ниже инструкций может привести к поражению электрическим током, пожару и/или серьезным травмам

- Не используйте электроинструменты в условиях взрывоопасной атмосферы, таких как наличие горючих жидкостей, газов или пыли. Электроинструменты создают искры, которые могут воспламенить пыль или пары.
- Не допускайте детей или необученных лиц к использованию этого устройства.
- Не подвергайте электроинструменты воздействию дождя или влажных условий. Попадание воды в электроинструмент увеличивает риск поражения электрическим током.
- Не прикасайтесь к штекеру или инструменту мокрыми руками.
- Никогда не разрешайте детям управлять оборудованием. Никогда не позволяйте взрослым работать с оборудованием без надлежащего обучения.
- Всегда носите защитные очки с боковыми экранами. Обычные очки имеют только ударопрочные линзы. Это не защитные очки. Несоблюдение этого правила снизит риск травм глаз. Используйте маску для лица, если работа пыльная.
- Надевайте защитные очки при работе с этим устройством. Закрепите длинные волосы выше уровня плеч, чтобы избежать их попадания в движущиеся части.
- Не подвергайте устройство воздействию дождя, храните его в помещении.
- Не используйте устройство в условиях плохого освещения.
- Держитесь подальше от всех движущихся частей устройства.
- Держите волосы, свободную одежду, пальцы и все части тела подальше от отверстий и движущихся частей.
- Носите длинные тяжелые брюки, ботинки и перчатки. Избегайте свободной одежды и украшений, которые могут зацепиться за движущиеся части машины или двигателя.
- Не перегружайте инструмент. Используйте его в соответствии с назначением. Правильный инструмент выполнит работу лучше и безопаснее при той нагрузке, для которой он предназначен.

- Не работайте с оборудованием босиком или в сандалиях и другой легкой обуви. Носите защитную обувь, которая защитит ваши ноги и улучшит сцепление на скользких поверхностях.
- Закрепите длинные волосы так, чтобы они были выше уровня плеч, чтобы избежать их попадания в движущиеся части.
- Обеспечьте устойчивое положение и равновесие. Не перегибайтесь. Потеря равновесия может привести к падению.
- Не позволяйте использовать устройство в качестве игрушки. Необходимо повышенное внимание при использовании устройства детьми или в их присутствии.
- Не используйте инструмент, если переключатель не включает или не выключает его. Любой инструмент, который нельзя контролировать с помощью выключателя, опасен и должен быть отремонтирован.
- Держите всех посторонних, детей и домашних животных на расстоянии не менее 50 футов.
- Не используйте это устройство, если вы устали, больны или находитесь под воздействием алкоголя, наркотиков или лекарств.
- Держите все части тела вдали от движущихся частей и горячих поверхностей устройства.
- Проверяйте рабочую зону перед каждым использованием. Удалите все предметы, такие как камни, осколки стекла, гвозди, проволоку или леску, которые могут быть выброшены или зацепиться за машину.
- Используйте только оригинальные запасные части и аксессуары производителя. Использование других деталей может создать угрозу или повредить продукт.
- Не заряжайте инструмент в дождливую погоду, во влажных или мокрых местах. Следование этому правилу уменьшит риск поражения электрическим током.
- Используйте только в бытовых условиях.
- Аккумуляторные инструменты не требуют подключения к электросети; следовательно, они всегда готовы к использованию. Будьте осторожны с возможными опасностями при неиспользовании аккумуляторного инструмента или при замене аккумуляторов. Следование этому правилу уменьшит риск поражения электрическим током, пожара или серьезных травм.
- Извлекайте или отключайте батарею перед обслуживанием, чисткой или удалением материалов из садового инструмента.
- Используйте только аккумулятор SOYUS (Модель #SY8M125).
- Храните инструменты внутри помещений. Когда триммер не используется, храните его в сухом, защищенном месте, недоступном для детей.
- Не утилизируйте батареи в огне. Батарея может взорваться. Обратитесь в местные органы для получения инструкций по утилизации.

- Не вскрывайте и не повреждайте батареи. Электролит, который выделяется, коррозионный и может повредить глаза или кожу. Он может быть токсичен при проглатывании.
- Не помещайте аккумуляторные инструменты или их батареи рядом с огнем или теплом. Это уменьшит риск взрыва и возможных травм.
- Батареи могут взорваться в присутствии источника зажигания, такого как пилотное пламя. Чтобы уменьшить риск серьезных травм, никогда не используйте аккумуляторный продукт вблизи открытого огня. Взорвавшаяся батарея может выбросить осколки и химикаты. При контакте промойте водой.
- Не сминайте, не роняйте и не повреждайте аккумулятор. Не используйте аккумулятор или зарядное устройство, которые были уронены или подверглись сильному удару. Поврежденный аккумулятор может взорваться. Немедленно утилизируйте поврежденный аккумулятор.
- Будьте осторожны при работе с батареями, чтобы не вызвать короткое замыкание батареи с помощью проводящих материалов, таких как кольца, браслеты и ключи. Батарея или проводник могут перегреться и вызвать ожоги. Не вскрывайте и не повреждайте батареи. Электролит, который выделяется, коррозионный и может повредить глаза или кожу. Он может быть токсичен при проглатывании.
- Для наилучших результатов заряжайте батарею в месте, где температура выше 45°F (7°C), но ниже 104°F (40°C). Чтобы уменьшить риск серьезных травм, не заряжайте на улице или в автомобиле.
- При интенсивном использовании или в условиях экстремальных температур может произойти утечка батареи. Если жидкость попала на кожу, немедленно промойте ее мылом и водой, затем нейтрализуйте лимонным соком или уксусом. Если жидкость попала в глаза, промойте их чистой водой в течение не менее 10 минут, затем обратитесь за медицинской помощью. Следование этому правилу уменьшит риск серьезных травм.
- Если шнур питания поврежден, его должен заменить только производитель или авторизованный сервисный центр, чтобы избежать риска.
- Не направляйте триммер в сторону людей или животных.
- Когда устройство не используется, храните его в сухом месте, запертом и недоступном для детей.
- Ухаживайте за устройством. Держите триммер в чистоте для достижения лучшей и безопасной производительности. Следуйте инструкциям по правильному обслуживанию. Не пытайтесь удалить засоры из инструмента, не отключив сначала батарею.
- Чтобы снизить риск поражения электрическим током, не подвергайте устройство воздействию дождя, не используйте его на влажных поверхностях. Храните в помещении.
- Сохраните эти инструкции. Обращайтесь к ним часто и используйте их, чтобы обучить других, кто может использовать этот аккумуляторный инструмент. Если вы даете устройство кому-то в пользование, обязательно дайте и эти инструкции.

Безопасность детей

- Трагические несчастные случаи могут произойти, если оператор не осознает присутствие детей.
- Держите детей вдали от рабочей зоны и под присмотром ответственного взрослого.
- Не разрешайте детям младше 14 лет использовать этот триммер. Дети старше 14 лет должны прочитать и понять инструкции по эксплуатации и правила безопасности, изложенные в этом руководстве, и должны быть обучены и находиться под присмотром взрослого.
- Будьте внимательны и выключайте триммер, если в рабочую зону заходит ребенок или другой человек.
- Осматривайтесь вокруг и проверяйте, нет ли детей, прежде чем начинать работу или при движении назад.
- Будьте крайне осторожны при приближении к слепым углам, дверным проемам, кустам, деревьям или другим объектам, которые могут закрывать обзор, и ребенок может выбежать на путь триммера.



ПРЕДУПРЕЖДЕНИЕ! Некоторая пыль, образующаяся при шлифовке, пилении, сверлении и других строительных работах, содержит химические вещества, которые могут вызывать рак, врожденные дефекты или другие репродуктивные нарушения. Примеры таких химических веществ

- Свинец из свинцовой краски,
- Кристаллический диоксид кремния из кирпича и цемента и других изделий из кладки,
- Мышьяк и хром из химически обработанной древесины.
- Ваш риск от этих воздействий зависит от того, как часто вы выполняете такой тип работы. Чтобы снизить воздействие этих химических веществ: работайте в хорошо проветриваемом помещении и используйте одобренное защитное оборудование, такое как респираторы, специально предназначенные для фильтрации микроскопических частиц.

Обслуживание

- Обслуживание требует чрезвычайной осторожности и знаний и должно выполняться только квалифицированным специалистом. Для обслуживания мы рекомендуем вернуть продукт в ближайший АВТОРИЗОВАННЫЙ СЕРВИСНЫЙ ЦЕНТР для ремонта. При обслуживании используйте только оригинальные запасные части.



ПРЕДУПРЕЖДЕНИЕ! Чтобы избежать серьезных травм, не пытайтесь использовать этот продукт, пока вы полностью не прочитали это руководство пользователя и не поняли его полностью. Если вы не понимаете предупреждения и инструкции в данном руководстве, не используйте этот продукт



ПРЕДУПРЕЖДЕНИЕ! Работа с любым электроинструментом может привести к тому, что инородные предметы попадут в глаза, что может вызвать серьезные повреждения глаз

- Перед началом работы с электроинструментом всегда надевайте защитные очки или очки с боковыми экранами, а при необходимости — защитный шиток для всего лица. Мы рекомендуем использовать защитную маску Wide Vision для работы поверх очков или стандартные защитные очки с боковыми экранами. Всегда используйте средства защиты глаз, соответствующие стандарту ANSI Z87.1.

СИМВОЛЫ

- Некоторые из следующих символов могут использоваться на этом устройстве. Пожалуйста, изучите их и запомните их значения. Правильное понимание этих символов поможет вам безопасно и эффективно использовать продукт.



Предупреждение о безопасности



Прочтите руководство пользователя



Предупреждение о влажных условиях



Защита глаз



Длинные волосы



Свободная одежда



Не подпускайте посторонних

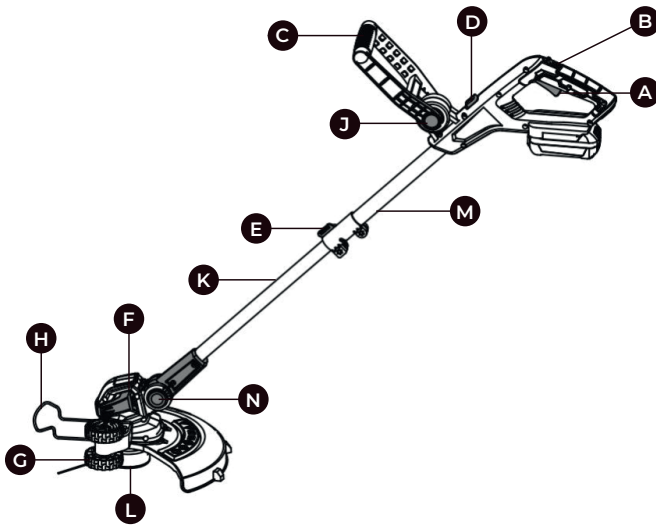


Воздуходувные трубы



Предупреждение о поражении электрическим током

Конструкция



- | | |
|---|--------------------------------------|
| A. Курковый переключатель | F. Корпус двигателя |
| B. Кнопка блокировки | G. Колесо для подрезки краев |
| C. Передняя ручка | H. Защитный кожух |
| D. Переключатель функции подрезки краев | I. Защитный экран |
| E. Блокировка регулировки высоты вала | J. Кнопка регулировки передней ручки |
| | K. Телескопический вал |

L. Катушка и леска

N. Кнопка регулировки корпуса
двигателя

M. Верхний вал



ПРЕДУПРЕЖДЕНИЕ! Не используйте этот продукт, если какие-либо детали из упаковочного списка уже собраны, когда вы его распаковываете. Части из этого списка не собраны производителем и требуют установки пользователем. Использование продукта, который мог быть неправильно собран, может привести к серьезным травмам



ПРЕДУПРЕЖДЕНИЕ! Если какие-либо детали повреждены или отсутствуют, не используйте этот продукт до замены деталей. Использование продукта с поврежденными или отсутствующими частями может привести к серьезным травмам



ПРЕДУПРЕЖДЕНИЕ! Не пытайтесь модифицировать этот продукт или создавать аксессуары, не рекомендованные для использования с ним. Любое такое изменение является неправильным использованием и может привести к опасной ситуации, что может вызвать серьезные травмы



ПРЕДУПРЕЖДЕНИЕ! Не подключайте устройство к источнику питания, пока сборка не будет завершена. Несоблюдение этого правила может привести к случайному запуску устройства и серьезным травмам



ПРЕДУПРЕЖДЕНИЕ! Перед сборкой убедитесь, что устройство выключено, а батарея удалена

Соединение верхнего вала и телескопического вала

- Совместите стрелку на конце телескопического вала со стрелкой на верхнем вале и вставьте верхний вал в телескопический вал (см. рис. 1).
- Затем используйте крестообразную отвертку, чтобы затянуть болт (см. рис. 2).

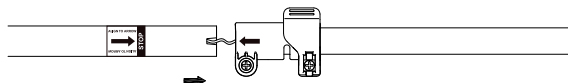


рис. 1

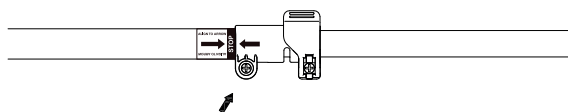


рис. 2

Установка защитного экрана и колеса для подрезки краев

- Потяните защитный кожух в указанное положение (см. рис. 3), чтобы облегчить установку защитного экрана.
- Установите защитный экран на корпус двигателя и немного поверните его, чтобы он зашел в пазы на корпусе. Обратите внимание на направление стрелки на защитном экране (см. рис. 4).
- Закрепите защитный экран на корпусе двигателя с помощью винта из комплекта (см. рис. 5).

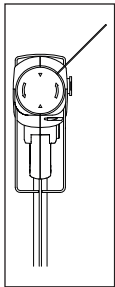


рис. 3

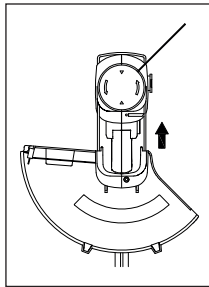


рис. 4

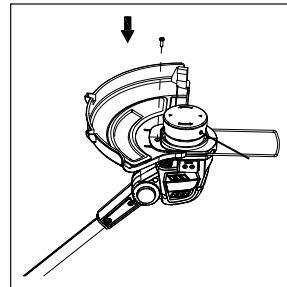


рис. 5

- В режиме подрезки краев необходимо установить колесо для подрезки на триммер. Вставьте колесо для подрезки в черный паз на корпусе двигателя (см. рис. 6). Убедитесь, что колесо надежно соединено с пазом. Затем сдвиньте защитный кожух, чтобы он не выступал (см. рис. 7).

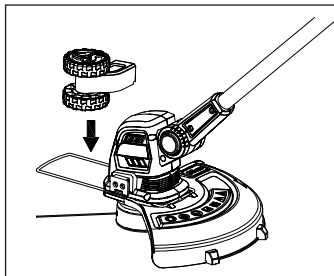


рис. 6

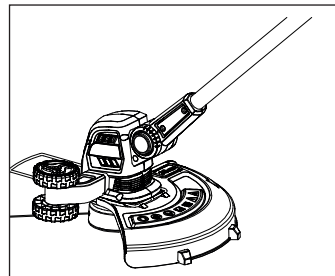


рис. 7

Подключение и снятие аккумулятора

ВАЖНО! Аккумулятор не заряжен при покупке. Перед использованием триммера в первый раз поместите аккумулятор в зарядное устройство и зарядите его. Обязательно прочтите все меры предосторожности и следуйте инструкциям в разделе о зарядном устройстве.

Для снятия аккумулятора

- Нажмите на кнопку освобождения аккумулятора (1). Сдвиньте аккумулятор назад, затем вытяните или поднимите аккумулятор из инструмента (см. рис. 8).

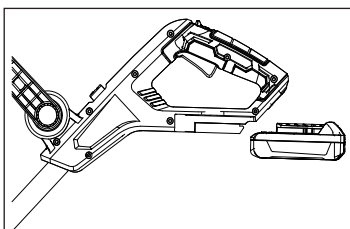


рис. 8

Для установки аккумулятора

Для установки аккумулятора в нижнюю часть рукоятки совместите направляющие аккумулятора с направляющими в рукоятке и вставьте аккумулятор в рукоятку. Чтобы подключить аккумулятор, сдвиньте его полностью вперед, пока защелка не зафиксируется на месте (см. рис. 9).

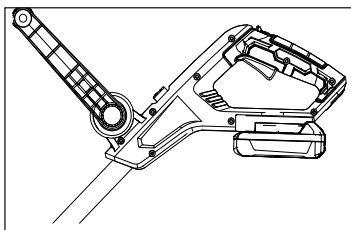


рис. 9



ПРЕДУПРЕЖДЕНИЕ! Следуйте этим инструкциям, чтобы избежать травм и снизить риск поражения электрическим током или возгорания

- Немедленно замените аккумулятор или зарядное устройство, если корпус батареи или шнур зарядного устройства повреждены.
- Убедитесь, что аккумулятор удален перед осмотром, регулировкой или выполнением технического обслуживания триммера.
- Читайте, понимайте и следуйте инструкциям.

Подключение зарядного устройства к электросети

- Напряжение электросети и рабочее напряжение должны совпадать.
- Вставьте вилку в розетку.
- После подключения зарядного устройства к электросети выполняется самопроверка. Во время этого процесса загорается зеленый индикатор на зарядном устройстве.



рис. 10

Зарядка аккумулятора

Заводской аккумулятор не полностью заряжен.

Рекомендация: Полностью зарядите аккумулятор перед первым использованием.

- Подключите зарядное устройство к электросети — напряжение сети и рабочее напряжение зарядного устройства должны совпадать — см. раздел «Подключение зарядного устройства к электросети».

Используйте зарядное устройство только в закрытых и сухих помещениях при температуре от +5°C до +40°C (+40°F до 104°F).

- Заряжайте только сухие батареи. Дайте влажной батарее высохнуть перед зарядкой.
- Вставьте аккумулятор в зарядное устройство до тех пор, пока не почувствуете заметное сопротивление, — затем вставьте его до упора.
- Зарядка начинается



рис. 11

Время зарядки зависит от множества факторов, включая состояние батареи, температуру окружающей среды и т. д., и может отличаться от указанного времени.

Аккумулятор нагревается во время работы с электроинструментом. Если горячий аккумулятор вставить в зарядное устройство, может потребоваться его охлаждение перед зарядкой. Процесс зарядки начинается только после того, как аккумулятор остынет. Время, необходимое для охлаждения, может продлить время зарядки.

Во время зарядки аккумулятор и зарядное устройство нагреваются.

Окончание зарядки

- Зеленый индикатор загорается, когда аккумулятор полностью заряжен.
- Извлеките полностью заряженный аккумулятор из зарядного устройства.

Эксплуатация



ПРЕДУПРЕЖДЕНИЕ! Перед использованием триммера внимательно прочитайте и полностью поймите все инструкции и информацию по безопасности. Несоблюдение этого правила может привести к серьезным травмам или смерти. Не разрешайте никому использовать триммер, если он не прочитал это руководство. Триммер может быть опасен, если его неправильно собрать или использовать. Не используйте этот триммер, если у вас есть сомнения или вопросы по поводу безопасной эксплуатации



ПРЕДУПРЕЖДЕНИЕ! Прочтите и полностью ознакомьтесь с инструкцией и информацией по безопасности перед эксплуатацией данного триммера. Несоблюдение этих инструкций может привести к серьезным травмам или летальному исходу. Не разрешайте никому пользоваться триммером, если этот человек не прочитал данное руководство. Триммер может быть опасен при неправильной сборке или эксплуатации. Не используйте триммер, если у вас есть сомнения по поводу безопасной работы

Запуск / остановка триммера

- Установите аккумулятор. (См. раздел «Установка аккумулятора»)
- Нажмите кнопку блокировки (B) и одновременно нажмите на курковый переключатель (A). (См. рис. 10)
- Для выключения отпустите курковый переключатель.



ПРЕДУПРЕЖДЕНИЕ! Инструмент работает примерно 4 секунды после его выключения. Дайте двигателю полностью остановиться, прежде чем класть инструмент

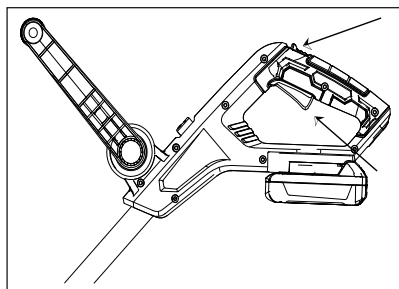


рис. 10

Функция подрезки

Регулировка высоты среза



ПРЕДУПРЕЖДЕНИЕ! Не пытайтесь регулировать телескопический вал, пока леска вращается

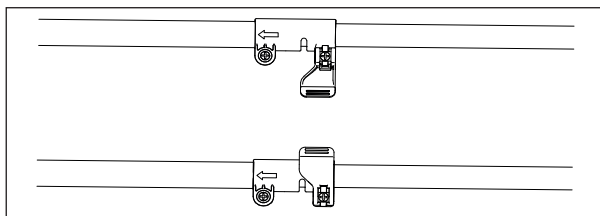


рис. 11

Откройте фиксатор на валу и отрегулируйте длину телескопического вала (К) до наиболее удобного положения для работы (см. рис. 11). Закрепите фиксатор, чтобы зафиксировать вал в нужном положении.

Регулировка передней ручки



ПРЕДУПРЕЖДЕНИЕ! Перед выполнением регулировок выньте аккумулятор из триммера

- Удерживая кнопку регулировки (J) на передней ручке (С), поверните ее вниз (см. рис. 12), затем опустите переднюю ручку до нужного угла. Затем отпустите кнопку регулировки на передней ручке.
- У вас есть 8 углов на выбор для установки предпочтительного положения. Обратите внимание на стрелку, нанесенную на ручку. Вы можете следовать направлению стрелки для регулировки угла (см. рис. 13).



рис. 12

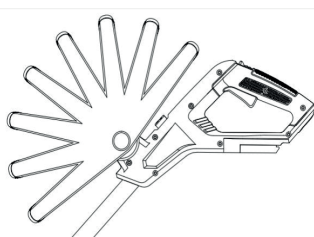


рис. 13

Регулировка угла корпуса двигателя



ПРЕДУПРЕЖДЕНИЕ! Перед выполнением регулировок выньте аккумулятор из триммера

- Удерживая основную рукоятку одной рукой, нажмите кнопку на корпусе двигателя, затем толкайте вперед и назад вал, чтобы отрегулировать корпус двигателя (4 положения: 0°, 30°, 60°, 90°) (см. рис. 14).

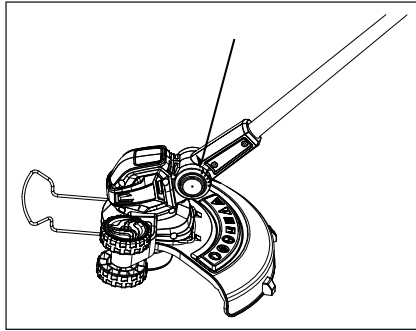


рис. 14

Регулировка угла корпуса двигателя для подрезки или стрижки газона



ПРЕДУПРЕЖДЕНИЕ! Перед выполнением регулировок выньте аккумулятор из триммера

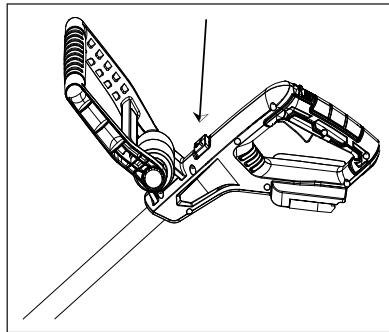


рис. 15

Советы по стрижке:



ПРЕДУПРЕЖДЕНИЕ! Извлеките аккумулятор из триммера перед выполнением любых регулировок. Убедитесь, что рабочая зона свободна от камней, мусора, лески и других посторонних предметов

1. Опустите защитное ограждение, чтобы предотвратить слишком близкое приближение корпуса двигателя к объектам, таким как ствол дерева или стена, что может повредить катушку триммера.
2. Включите триммер перед тем, как приблизиться к траве для скашивания.

3. Косите траву, перемещая триммер справа налево, и двигайтесь медленно, наклоняя триммер вперед под углом около 30°. Легкие срезы лучше тяжелых, так как они позволяют траве падать вдали от корпуса двигателя.
4. Высокую траву следует косить слоями, начиная сверху. Не срезайте влажную траву. Не перегружайте триммер.
5. Будьте осторожны с отдачей в случае удара о твердые предметы.
6. После завершения операции по стрижке держите головку инструмента близко к земле, отпустите выключатель и дайте двигателю полностью остановиться. Положите триммер на землю и извлеките аккумулятор.



ПРИМЕЧАНИЕ! Периодически очищайте траву между катушкой и ободом защитного кожуха, чтобы предотвратить вибрацию инструмента

Установка и замена катушки с леской



ПРЕДУПРЕЖДЕНИЕ! Извлеките аккумулятор из триммера перед выполнением любых регулировок. Используйте только катушки, рекомендованные производителем. Катушка с леской уже установлена в триммер при распаковке. Вам нужно заменить леску, когда она закончится

- Чтобы установить новую леску в катушку, нажмите на два зажима на крышке катушки и извлеките её.
- Выньте старую леску и замените её на новую.
- Пропустите леску через отверстие на крышке катушки. Надавите на катушку так, чтобы она вернулась на шпindel. Убедитесь, что леска полностью зафиксирована на шпинделе. Леска автоматически выйдет при повторном запуске триммера.
- Нажмите на два зажима на крышке катушки и установите её обратно на шпindel. Убедитесь, что оба зажима плотно фиксируют крышку на катушке (См. рис. 16).

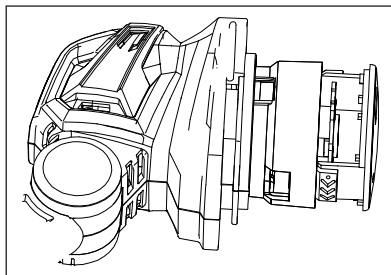


рис. 16

Обслуживание



ПРЕДУПРЕЖДЕНИЕ! Чтобы избежать травм и риска возгорания или поражения электрическим током, извлеките аккумулятор перед регулировкой, осмотром или чисткой триммера

Чистка головки катушки

Извлеките аккумулятор.

- Остановите двигатель и извлеките аккумулятор.
- Очистите головку катушки от грязи и мусора с помощью влажной ткани с мягким моющим средством.



ПРИМЕЧАНИЕ! Протрите корпус и пластиковые детали влажной, мягкой тканью. Не используйте сильные растворители или моющие средства на пластиковом корпусе или пластиковых компонентах. Некоторые бытовые чистящие средства могут повредить материалы и вызвать опасность поражения электрическим током

Аккумуляторный блок

- Храните аккумулятор полностью заряженным.
- Как только индикатор зарядки загорится зелёным, извлеките аккумулятор из зарядного устройства и отключите зарядное устройство от сети.
- Не храните аккумулятор на триммере.
- После зарядки аккумулятор можно хранить в зарядном устройстве, если оно отключено от сети.

Обслуживание зарядного устройства

- Держите зарядное устройство чистым и свободным от мусора. Не допускайте попадания посторонних предметов в углубления или на контакты. Протрите зарядное устройство сухой тканью. Не используйте растворители и воду, и не храните зарядное устройство во влажных условиях.
- Отключите зарядное устройство, если аккумулятор не заряжается.
- Полностью заряжайте аккумуляторы перед их хранением.
- Храните зарядное устройство при комнатной температуре. Не храните его в чрезмерной жаре. Не используйте зарядное устройство в прямых солнечных лучах. Заряжайте при температуре от 45°F до 104°F. Если аккумулятор горячий, дайте ему остыть перед перезарядкой.

Экологически безопасная утилизация аккумулятора

Аккумуляторы, используемые в батарейном блоке этого триммера, содержат следующие токсичные и коррозионные материалы: ЛИТИЙ-ИОН.



ПРЕДУПРЕЖДЕНИЕ! Токсичные материалы должны утилизироваться определенным образом, чтобы предотвратить загрязнение окружающей среды. Перед утилизацией поврежденных или изношенных литий-ионных аккумуляторов обратитесь в местное агентство по утилизации отходов для получения информации и инструкций. Отнесите батареи в центр переработки или утилизации, сертифицированный для утилизации. Если аккумулятор треснул или сломался, независимо от того, протекает она или нет, не пытайтесь её перезарядить и не используйте. Утилизируйте её и замените на новый аккумуляторный блок. **НЕ ПЫТАЙТЕСЬ ОТРЕМОНТИРОВАТЬ ЕГО!**

Следуйте этим инструкциям, чтобы избежать травм и риска возгорания, взрыва или поражения электрическим током, а также для предотвращения вреда окружающей среде:

- Заклейте клеммы аккумулятора прочной клейкой лентой.
- Не пытайтесь разбирать или уничтожать какие-либо компоненты аккумуляторного блока.
- Не пытайтесь вскрыть аккумуляторный блок.
- Если произошла утечка, выделяющиеся электролиты являются коррозионными и токсичными. Не допускайте попадания раствора в глаза или на кожу, не глотайте его.
- Не выбрасывайте аккумуляторы в обычный бытовой мусор.
- Не сжигайте аккумуляторы.
- Не размещайте аккумуляторы там, где они могут стать частью мусорного полигона или системы муниципальных твердых отходов.
- Утилизируйте батареи в сертифицированном центре переработки или утилизации.

Поиск и устранение неисправностей

В таблице ниже перечислены типичные проблемы при работе и их возможные решения. Пожалуйста, внимательно ознакомьтесь и следуйте указаниям.

Неисправность	Причина	Решение
Двигатель не запускается при нажатии на кнопку пуска	Проверьте зарядное устройство	Зарядите аккумулятор
	Проверьте кнопку питания	Нажмите кнопку питания

Неисправность	Причина	Решение
Леска не подается	Проверьте катушку	1. Убедитесь, что леска не запуталась или не застряла в катушке. 2. Удалите леску и замените катушку, убедитесь, что механизм чист. 1.80
	Замените катушку	
Плохое качество стрижки	Проверьте режущую леску	1. Убедитесь, что леска полностью вытянута. Если нет: 2. Вытяните леску вручную или остановите и перезапустите триммер, чтобы леска автоматически подалась до ножа. 3. Делайте небольшие срезы, так как это легкий триммер. 4. Убедитесь, что леска полностью вытянута

Гарантийные условия

Предприятие-изготовитель гарантирует безотказную работу инструмента в течение 12 месяцев со дня продажи при условии соблюдения потребителем правил хранения и эксплуатации.

Если в течение гарантийного срока неисправность инструмента произошла по вине изготовителя - производится гарантийный ремонт заводом-изготовителем.

Гарантийный ремонт не производится и претензии не принимаются в случае:

- Отсутствия в гарантийном свидетельстве штампа торгующей организации и даты продажи
- Повреждения инструмента при транспортировке и эксплуатации
- Не соблюдения условий эксплуатации
- Превышения сроков и нарушения условий хранения

Правила хранения и утилизации электроинструмента

Хранение

Рекомендуется хранить и транспортировать инструмент в специальной

упаковке (кейсе) или иным способом, обеспечивающим защиту от загрязнения, повреждений, воздействия влаги, прямых солнечных лучей, высоких температур или резкого их изменения.

Сроки хранения, службы. Ресурс и утилизация

Срок хранения изделия составляет 10 (десять) лет при соблюдении условий хранения, указанных в данном руководстве по эксплуатации. Срок хранения исчисляется с даты производства изделия. По окончании этого срока вне зависимости от технического состояния изделия хранение должно быть прекращено и принято решение о проверке технического состояния изделия, направлении в ремонт или утилизации и об установлении нового срока хранения. Дата изготовления указана на этикетке инструмента.

- Срок службы изделия составляет 5 (пять) лет при соблюдении условий хранения и правил эксплуатации, а также правильности сборки и монтажа инструмента, указанных в данном руководстве по эксплуатации. Срок службы исчисляется с даты продажи изделия.
- По истечению срока службы или после достижения назначенного ресурса, инструмент не должен использоваться и подлежит утилизации без нанесения экологического ущерба окружающей среде, в соответствии с нормами и правилами, действующими на территории государства-члена Евразийского Экономического Союза, на которой осуществляется утилизация данного инструмента.
- Утилизация инструмента и комплектующих узлов заключается в его полной разборке и последующей сортировке по видам материалов и веществ, для последующей переплавки или использования при вторичной переработке.
- Данный инструмент и комплектующие узлы изготовлены из безопасных для окружающей среды и здоровья человека материалов и веществ. Тем не менее, для предотвращения негативного воздействия на окружающую среду, по окончании использования инструмента (истечению срока службы) или его непригодности к дальнейшей эксплуатации, инструмент подлежит сдаче в приемные пункты по переработке металлолома и пластмасс.

Техникалық сипаттамалар

ЕСКЕ АЛУ! Литий-ионды триммер іске қосылған сайын 0,4 дюймдік нейлон сызығын автоматты түрде босатады. Нейлон сызығының шамадан тыс тозуын болдырмаңыз Нейлон сызығының шығыңқы бөлігінің ұзындығы 2 дюймден аз болса, ол шықпауы мүмкін.

Сипаттамасы	СТ 21-25	СТ 21-30
Кернеу, В	21	21
Қармақ жібі қалыңдығы, мм	1.6	1.6
Шу деңгейі, дБ	96	96
Салмақ, кг	1.6	2.2
Тұтқаның реттелетін орны	-	+
Кесетін бөліктің реттелетін орны	-	+
Соқтығысудан қорғау	+	+

Сигнал сөзі (ҚАУІПТІ, ЕСКЕРТУ немесе МҰҚИЯТ) жарақаттың ықтималдығы мен ықтимал ауырлығын көрсету үшін таңбамен бірге пайдаланылады. Бұған қоса, қауіп түрін көрсету үшін қауіп белгісі пайдаланылуы мүмкін.

- **ҚАУІП** алдын алмаса, өлімге немесе ауыр жарақатқа әкелетін қауіпті көрсетеді.
- **ЕСКЕРТУ** алдын алмаса, өлімге немесе ауыр жарақатқа әкелуі мүмкін қауіпті көрсетеді.
- **МҰҚИЯТ** алдын алмаса, жеңіл немесе орташа жарақатқа әкелуі мүмкін қауіпті көрсетеді.
- **МҰҚИЯТ** белгісі жоқ болса, мүліктің бұзылуына әкелуі мүмкін жағдайды көрсетеді.

Қауіпсіздік шаралары

Қауіпсіздік - бұл сіздің қайшыңыздың қалай жұмыс істейтінін білудің, қамқорлықтың және білімнің жиынтығы.

ОСЫ ҚАУІПСІЗДІК НҰСҚАУЛАРЫН САҚТАҢЫЗ.



ЕСКЕРТУ! Қауіпсіздік, пайдалану және техникалық қызмет көрсету нұсқауларын оқымайынша бұл құрылғыны қолданбаңыз. Төмендегі барлық нұсқауларды орындамау электр тогының соғуына, өртке және/немесе ауыр жарақатқа әкелуі мүмкін

- Электр құралдарын жанғыш сұйықтықтар, газдар немесе шаң сияқты жарылғыш ортада қолданбаңыз. Электр құралдары шаңды немесе түгінді тұтандыратын ұшқындарды тудырады.
- Балаларға немесе оқытылмаған адамдарға бұл құрылғыны пайдалануға рұқсат бермеңіз.
- Электр құралдарын жаңбырға немесе ылғалға ұшыратпаңыз. Электр құралына судың түсуі электр тогының соғу қаупін арттырады.
- Ашаны немесе құралды дымқыл қолмен ұстамаңыз.
- Балалардың жабдықты басқаруына ешқашан рұқсат бермеңіз. Ешқашан ересектерге жабдықты тиісті дайындықсыз басқаруға рұқсат бермеңіз.
- Әрқашан бүйірлік қалқандары бар қауіпсіздік көзілдірігін киіңіз. Кәдімгі көзілдіріктерде тек соққыға төзімді линзалар болады. Бұл қауіпсіздік көзілдірігі емес. Мұны орындамау көздің жарақат алу қаупін азайтады. Жұмыс шаң болса, бет маскасын пайдаланыңыз.
- Бұл құрылғыны пайдаланған кезде қауіпсіздік көзілдірігін киіңіз. Қозғалатын бөліктерге түсіп қалмас үшін ұзын шашты иық деңгейінен жоғары бекітіңіз.
- Құрылғыны жаңбыр астында қалдырмаңыз және оны үй ішінде сақтамаңыз.
- Құрылғыны нашар жарық жағдайында пайдаланбаңыз.
- Құрылғының барлық қозғалатын бөліктерінен алыс болыңыз.
- Шашты, бос киімді, саусақтарды және дененің барлық бөліктерін тесіктерден және қозғалатын бөліктерден алыс ұстаңыз.
- Ұзын, ауыр шалбар, етік және қолғап киіңіз. Қозғалмалы машинаға немесе қозғалтқыш бөлшектеріне түсіп қалуы мүмкін бос киімдер мен әшекейлерден аулақ болыңыз.
- Құралды шамадан тыс жүктемеңіз. Оны нұсқау бойынша пайдаланыңыз. Дұрыс құрал жұмысты ол үшін жасалған жүктеме астында жақсырақ және қауіпсіз орындайды.
- Жабдықты жалаң аяқпен немесе сандал немесе басқа жеңіл аяқ киіммен пайдаланбаңыз. Аяғыңызды қорғау және тайғақ беттерде тартқышты жақсарту үшін қауіпсіздік аяқ киімін киіңіз.
- Қозғалатын бөліктерге түсіп қалмас үшін ұзын шашты иық биіктігінен жоғары бекітіңіз.
- Тұрақты позицияны және тепе-теңдікті қамтамасыз етіңіз. Артық кетпеңіз. Тепе-теңдікті жоғалту құлдырауға әкелуі мүмкін.
- Құрылғыны ойыншық ретінде пайдалануға рұқсат бермеңіз. Құрылғыны

балалар немесе олардың қатысуымен пайдаланған кезде өте мұқият болу керек.

- Ажыратқыш оны қоспайынша немесе өшірмейінше құралды пайдаланбаңыз. Коммутатор арқылы басқаруға болмайтын кез келген құрал қауіпті және жөндеуді қажет етеді.
- Барлық адамдарды, балаларды және үй жануарларын кемінде 50 фут қашықтықта ұстаңыз.
- Егер сіз шаршаған болсаңыз, науқас болсаңыз немесе алкоголь, есірткі немесе дәрі-дәрмектің әсерінен болсаңыз, бұл құрылғыны пайдаланбаңыз.
- Денеңіздің барлық бөліктерін құрылғының қозғалатын бөліктерінен және ыстық беттерінен алыс ұстаңыз.
- Әр қолданар алдында жұмыс аймағын тексеріңіз. Тастар, шыны сынықтары, шегелер, сым немесе қармақ жіптері сияқты құрылғыға лақтырылуы немесе ұсталып қалуы мүмкін кез келген заттарды алып тастаңыз.
- Өндірушіден алынған түпнұсқа қосалқы бөлшектер мен керек-жарақтарды ғана пайдаланыңыз. Басқа бөлшектерді пайдалану қауіп тудыруы немесе өнімді зақымдауы мүмкін.
- Құралды жаңбырлы ауа-райында немесе ылғалды немесе ылғалды жерлерде зарядтамаңыз. Осы ережені сақтау электр тогының соғу қаупін азайтады.
- Тек тұрмыстық жағдайда ғана қолданыңыз.
- Сымсыз құралдар электр желісіне қосылуды қажет етпейді; сондықтан олар әрқашан пайдалануға дайын. Сымсыз құралды пайдаланбаған кезде немесе керек-жарақтарды ауыстырғанда ықтимал қауіптерден хабардар болыңыз. Осы ережені сақтау электр тогының соғуы, өрт шығу немесе ауыр жарақат алу қаупін азайтады.
- Бау-бақша құралына қызмет көрсету, тазалау немесе материалдарды алу алдында батареяны алыңыз немесе ажыратыңыз.
- Тек SOYUS батареясын пайдаланыңыз (модель #SY8M125).
- Құралдарды үй ішінде сақтаңыз. Қолданбаған кезде, қайшыны балалардың қолы жетпейтін құрғақ, қорғалған жерде сақтаңыз.
- Батареяларды отқа тастамаңыз. Батарея жарылуы мүмкін. Қоқысқа тастау нұсқауларын алу үшін жергілікті билікке хабарласыңыз.
- Батареяларды ашпаңыз немесе зақымдамаңыз. Бөлінетін электролит коррозиялық болып табылады және көзге немесе теріге зақым келтіруі мүмкін. Жұтқан жағдайда улы болуы мүмкін.
- Сымсыз құралдарды немесе олардың батареяларын оттың немесе ыстықтың қасына қоймаңыз. Бұл жарылыс және ықтимал жарақат алу қаупін азайтады.
- Батареялар пилоттық жалын сияқты тұтану көзі болған кезде жарылуы мүмкін. Ауыр жарақат алу қаупін азайту үшін ешқашан батареямен жұмыс істейтін өнімді ашық оттың жанында пайдаланбаңыз. Жарылған аккумулятор снарядтар мен химиялық заттарды шығаруы мүмкін. Байланысқан жағдайда сумен

шайыңыз.

- Батареяны сындырмаңыз, құлатпаңыз немесе зақымдамаңыз. Құлап кеткен немесе қатты соққыға ұшыраған батареяны немесе зарядтағышты пайдаланбаңыз. Зақымдалған батарея жарылуы мүмкін. Зақымдалған батареяны дереу тастаңыз.
- Сақиналар, білезіктер және кілттер сияқты өткізгіш материалдарды пайдаланып батареяның қысқа тұйықталуын болдырмау үшін батареяларды ұстаған кезде абай болыңыз. Батарея немесе өткізгіш қызып кетіп, күйіп қалуы мүмкін. Батареяларды ашпаңыз немесе зақымдамаңыз. Бөлінетін электролит коррозиялық болып табылады және көзге немесе теріге зақым келтіруі мүмкін. Жұтқан жағдайда улы болуы мүмкін.
- Жақсы нәтиже алу үшін батареяны температурасы 45°F (7°C) жоғары, бірақ 104°F (40°C) төмен жерде зарядтаңыз. Ауыр жарақат алу қаупін азайту үшін көшеде немесе көлікте зарядтамаңыз.
- Қатты пайдалану кезінде немесе өте жоғары температурада батарея ағып кетуі мүмкін. Егер сұйықтық теріге тиіп кетсе, дереу сабынмен және сумен жуыңыз, содан кейін лимон шырыны немесе сірке суымен бейтараптандырыңыз. Көзіңізге сұйықтық түссе, оларды кем дегенде 10 минут бойы таза сумен шайыңыз, содан кейін медициналық көмекке жүгініңіз. Бұл ережені сақтау ауыр жарақат алу қаупін азайтады.
- Қуат сымы зақымдалған болса, қауіпті болдырмау үшін оны тек өндіруші немесе уәкілетті қызмет көрсету орталығы ауыстыруы керек.
- Триммерді адамдарға немесе жануарларға бағыттамаңыз.
- Қолданбаған кезде құрылғыны құрғақ, құлыптаулы және балалардың қолы жетпейтін жерде сақтаңыз.
- Құрылғыңызға қамқорлық жасаңыз. Жақсырақ және қауіпсіз жұмыс істеу үшін қайшыны таза ұстаңыз. Тиісті техникалық қызмет көрсету нұсқаулары орындаңыз. Алдымен батареяны ажыратпай құралдағы бітелулерді алып тастауға әрекеттенбеңіз.
- Электр тогының соғу қаупін азайту үшін бұл өнімді жаңбыр астында қалдырмаңыз немесе оны дымқыл беттерде қолданбаңыз. Үй ішінде сақтаңыз.
- Осы нұсқауларды сақтаңыз. Оларға жиі хабарласыңыз және оларды осы сымсыз құралды пайдалана алатын басқаларды үйрету үшін пайдаланыңыз. Құрылғыны басқа біреуге берсеңіз, осы нұсқауларды да беруді ұмытпаңыз.

Балалар қауіпсіздігі

- Оператор балалардың бар екенін білмесе, қайғылы оқиғалар орын алуы мүмкін.
- Балаларды жұмыс орнынан алыс және жауапты ересек адамның бақылауында ұстаңыз.
- 14 жасқа толмаған балаларға бұл қайшыны пайдалануға рұқсат бермеңіз. 14 жастан асқан балалар осы нұсқаулықта қамтылған пайдалану нұсқаулары мен қауіпсіздік шараларын оқып, түсінуі керек және оларды ересек адам үйретуі

және қадағалауы керек.

- Сақ болыңыз және жұмыс аймағына бала немесе басқа адам кірсе, қайшыны өшіріңіз.
- Жұмысты бастамас бұрын немесе сақтық көшірме жасау кезінде айналаңызға қараңыз және балаларды тексеріңіз.
- Соқыр бұрыштарға, есіктерге, бұталарға, ағаштарға немесе балаңыздың көруіне кедергі болатын немесе қайшы жолына түсуі мүмкін басқа заттарға жақындағанда өте сақ болыңыз.



ЕСКЕРТУ! Тегістеу, аралау, бұрғылау және басқа құрылыс жұмыстары нәтижесінде пайда болатын кейбір шаңдарда қатерлі ісік, туа біткен ақаулар немесе басқа ұрпақты болу зиянын тудыруы мүмкін химиялық заттар бар. Мұндай химиялық заттардың мысалдары

- Қорғасын бояудан қорғасын,
- Кірпіш пен цементтен және басқа да кірпіштен жасалған кристалды кремний диоксиді,
- Химиялық өңделген ағаштан алынған мышьяк пен хром.

Бұл әсерлерден сіздің тәуекеліңіз осы жұмыс түрін қаншалықты жиі орындайтыныңызға байланысты. Осы химиялық заттардың әсерін азайту үшін: Жақсы желдетілетін жерде жұмыс істеңіз және микроскопиялық бөлшектерді сүзу үшін арнайы жасалған респираторлар сияқты рұқсат етілген қорғаныс құралдарын пайдаланыңыз.

Қызмет

- Қызмет көрсету аса сақтық пен білімді талап етеді және оны тек білікті техник орындауы керек. Қызмет көрсету үшін өнімді жөндеу үшін ең жақын РҰҚЫТТЫ ҚЫЗМЕТ КӨРСЕТУ ОРТАЛЫҒЫНА қайтаруды ұсынамыз. Қызмет көрсету кезінде тек түпнұсқа қосалқы бөлшектерді пайдаланыңыз.



ЕСКЕРТУ! Ауыр жарақаттануды болдырмау үшін осы пайдаланушы нұсқаулығын толығымен оқып, түсінбейінше бұл өнімді пайдалануға әрекеттенбеңіз. Осы нұсқаулықтағы ескертулер мен нұсқауларды түсінбесеңіз, бұл өнімді пайдаланбаңыз



ЕСКЕРТУ! Кез келген электр құралын пайдалану көзге бөтен заттардың түсуіне әкелуі мүмкін, бұл көзге елеулі зақым келтіруі мүмкін

- Электр құралын пайдаланбас бұрын әрқашан қауіпсіздік көзілдірігін немесе бүйірлік қалқаны бар көзілдірікті, ал қажет болса бетті толық қалқанды киіңіз. Көзілдіріктің үстіне Wide Vision бет қалқанын немесе бүйірлік қалқандары бар стандартты қауіпсіздік көзілдіріктерін пайдалануды ұсынамыз. Әрқашан ANSI Z87.1 талаптарына сәйкес келетін көз қорғанысын киіңіз.

Символдар

- Төмендегі белгілердің кейбірі осы құрылғыда қолданылуы мүмкін. Оларды зерттеп, мағынасын есте сақтаңыз. Бұл белгілерді дұрыс түсіну өнімді қауіпсіз және тиімді пайдалануға көмектеседі.



Қауіпсіздік ескертуі



Пайдаланушы нұсқаулығын оқу



Ылғалды жағдайлар туралы ескерту



Көзді қорғау



Ұзын шаш



Бос киім



Бөгде адамдарға жол бермеңіз

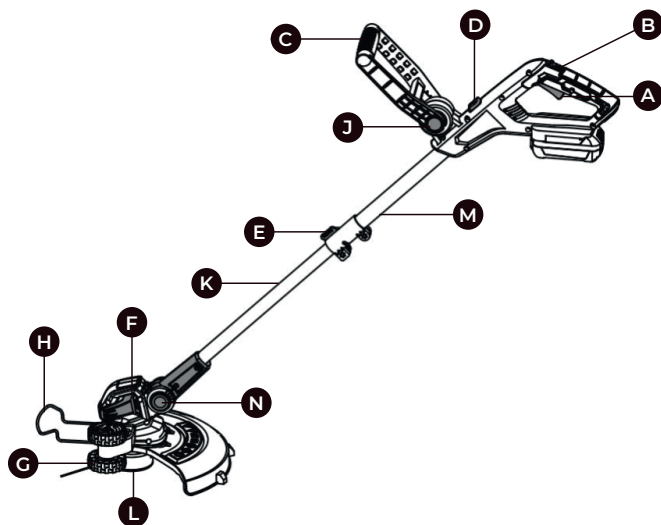


Ауа құбырлары



Электр тогының соғуы туралы ескерту

Конструкция



- | | |
|---------------------------------|-----------------------------------|
| A. Иске қосу қосқышы | H. Қауіпсіздік қорғанысы |
| B. Құлыптау түймесі | I. Қауіпсіздік қалқаны |
| C. Алдыңғы тұтқа | J. Алдыңғы тұтқаны реттеу түймесі |
| D. Кесу функциясының қосқышы | K. Телескопиялық білік |
| E. Білік биіктігін реттеу құлпы | L. Ролик пен сызық |
| F. Мотор корпусы | M. Жоғарғы білік |
| G. Кесу дөңгелегі | N. Мотор корпусын реттеу түймесі |



ЕСКЕРТУ! Орамнан шығарған кезде орау тізіміндегі кез келген бөлшектер жиналған болса, бұл өнімді пайдаланбаңыз. Бұл тізімдегі бөлшектер зауытта құрастырылмаған және пайдаланушы орнатуды талап етеді. Дұрыс жиналмаған өнімді пайдалану ауыр жарақатқа әкелуі мүмкін



ЕСКЕРТУ! Кез келген бөлік зақымдалған немесе жоқ болса, бөлшектер ауыстырылмайынша бұл өнімді пайдаланбаңыз. Зақымдалған немесе жетіспейтін бөліктері бар өнімді пайдалану ауыр жарақатқа әкелуі мүмкін



ЕСКЕРТУ! Бұл өнімді өзгертуге немесе онымен пайдалану ұсынылмаған керек-жарақтарды жасауға әрекеттенбеңіз. Кез келген мұндай өзгерту дұрыс емес пайдалануды білдіреді және ауыр жарақатқа әкелуі мүмкін қауіпті жағдайға әкелуі мүмкін



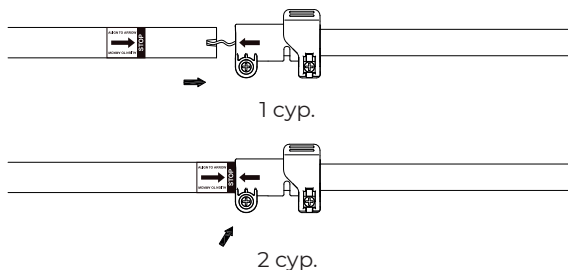
ЕСКЕРТУ! Құрастыру аяқталмайынша құрылғыны қуат көзіне қоспаңыз. Бұлай істемеу кездейсоқ іске қосылуға және ауыр жарақатқа әкелуі мүмкін



ЕСКЕРТУ! Құрастыру алдында құрылғының өшірілгенін және батареяның шығарылғанын тексеріңіз

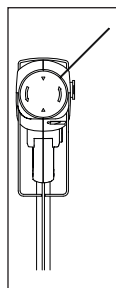
Жоғары білікті және телескопиялық білікті қосу

- Телескопиялық біліктің шетіндегі көрсеткіні жоғарғы біліктегі көрсеткімен туралаңыз және жоғарғы білікті телескопиялық білікке салыңыз (1-суретті қараңыз).
- Содан кейін болтты бұрау үшін Phillips бұрағышын пайдаланыңыз (2-суретті қараңыз).

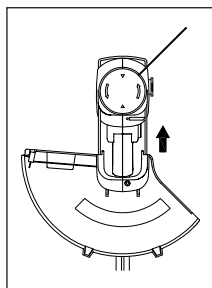


Қорғаныш экранын және жектеу дөңгегегін орнату

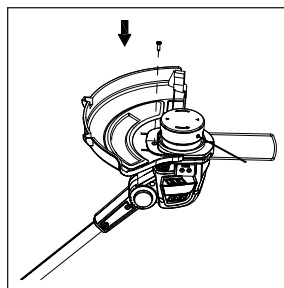
- Қорғаныс қалқанын орнатуды жеңілдету үшін қорғаныс қақпағын көрсетілген орынға тартыңыз (3-суретті қараңыз).
- Мотор корпусына қорғаныс қалқанын орнатыңыз және оны корпустағы ойықтарға кіргенше сәл бұраңыз. Қорғаныш қалқанындағы көрсеткі бағытына назар аударыңыз (4-суретті қараңыз).
- Қорғаныс қалқанын мотор корпусына берілген бұранданы пайдаланып бекітіңіз (5-суретті қараңыз).



3 сур.

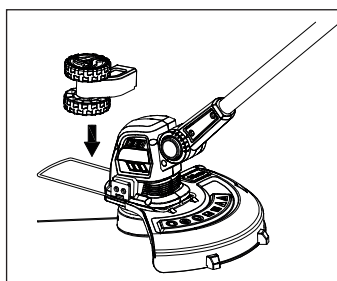


4 сур.

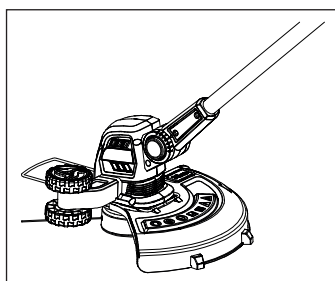


5 сур.

- Жиекті кесу режимінде қайшыға кесу дөңгелегін орнату керек. Кесетін дөңгелекті мотор корпусындағы қара ұяға салыңыз (6-суретті қараңыз). Дөңгелектің ойыққа мықтап қосылғанына көз жеткізіңіз. Содан кейін қорғаныс қақпағын сыртқа шыққанша сырғытыңыз (7-суретті қараңыз).



6 сур.



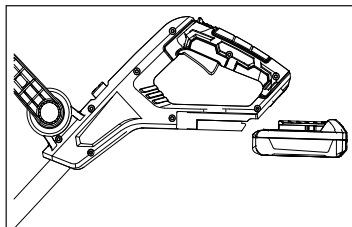
7 сур.

Батареяны қосу және алып алу

МАҢЫЗДЫ! Сатып алған кезде батарея зарядталмайды. Триммерді бірінші рет қолданар алдында батареяны зарядтағышқа салып, зарядтаңыз. Барлық қауіпсіздік шараларын оқып шығыңыз және зарядтағыш бөліміндегі нұсқауларды орындаңыз.

Батареяны шығару үшін

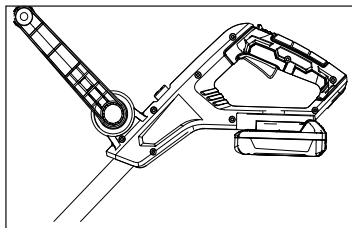
- Батареяны босату түймесін (1) басыңыз. Батареяны артқа сырғытыңыз, содан кейін батареяны құралдан тартыңыз немесе көтеріңіз (8-суретті қараңыз).



8 сур.

Батареяны орнату үшін

Батареяны тұтқаның астыңғы жағына орнату үшін батарея бағыттағыштарын тұтқадағы бағыттағыштармен туралаңыз және батареяны тұтқаға салыңыз. Батареяны қосу үшін оны ысырма орнына түскенше алға қарай сырғытыңыз (9-суретті қараңыз).



9 сур.



ЕСКЕРТУ! Жарақат алмау және электр тогының соғу немесе өрт қаупін азайту үшін мына нұсқауларды орындаңыз

- Батарея қорабы немесе зарядтағыш сымы зақымдалған болса, батареяны немесе зарядтағышты дереу ауыстырыңыз.
- Триммерді тексеру, реттеу немесе техникалық қызмет көрсетуді орындау алдында батареяның шығарылғанына көз жеткізіңіз.
- Нұсқауларды оқыңыз, түсініңіз және орындаңыз.

Зарядтағышты құрат көзіне қосу

- Желілік кернеу мен жұмыс кернеуі сәйкес болуы керек.
- Ашаны розеткаға салыңыз.
- Зарядтағышты электр желісіне қосқаннан кейін өзін-өзі тексеру жүргізіледі. Бұл процесс барысында зарядтағыштағы жасыл шам жанады.



10 сур.

Батареяны зарядтау

Зауыттық батарея толық зарядталмаған.

Ұсыныс: Бірінші пайдалану алдында батареяны толығымен зарядтаңыз.

- Зарядтағышты желіге қосыңыз - желідегі кернеу мен зарядтағыштың жұмыс кернеуі сәйкес келуі керек - «Зарядтағышты электр желісіне қосу» тарауын қараңыз.
- Зарядтағышты тек жабық және құрғақ жерлерде +5°C және +40°C (+40°F және 104°F) арасындағы температурада пайдаланыңыз.
- Тек құрғақ батареяларды зарядтаңыз. Зарядтау алдында дымқыл батареяны кептіріңіз.
- Батареяны зарядтағышқа айтарлықтай қарсылық сезінгенше салыңыз, содан кейін оны толығымен итеріңіз.
- Зарядтау зарядтағыштағы қызыл шам жанғаннан кейін бірден басталады.



11 сур.

- Зарядтау уақыты көптеген факторларға, соның ішінде батарея күйіне, қоршаған орта температурасына және т.б. байланысты және көрсетілген уақыттан өзгеше болуы мүмкін.
- Электр құралын пайдаланған кезде батарея қызып кетеді. Зарядтағышқа ыстық

батарея салынған болса, зарядтау алдында оны салқындату қажет болуы мүмкін. Зарядтау процесі батарея салқындаған соң ғана басталады. Салқындату үшін қажетті уақыт зарядтау уақытын ұзартуы мүмкін.

- Зарядтау кезінде батарея мен зарядтағыш қызады.

Зарядтаудың аяқтауы

- Батарея толық зарядталғанда жасыл индикатор жанады.
- Толық зарядталған батареяны зарядтағыштан шығарыңыз.

Пайдалану



ЕСКЕРТУ! Триммерді қолданар алдында барлық нұсқаулар мен қауіпсіздік туралы ақпаратты оқып шығыңыз және толық түсініңіз. Бұлай істемеу ауыр жарақатқа немесе өлімге әкелуі мүмкін. Осы нұсқаулықты оқымайынша ешкімге қайшыны пайдалануға рұқсат бермеңіз. Триммер дұрыс жиналмаса немесе пайдаланылмаса қауіпті болуы мүмкін. Қауіпсіз жұмыс істеуі туралы күмәніңіз немесе сұрақтарыңыз болса, бұл қайшыны пайдаланбаңыз



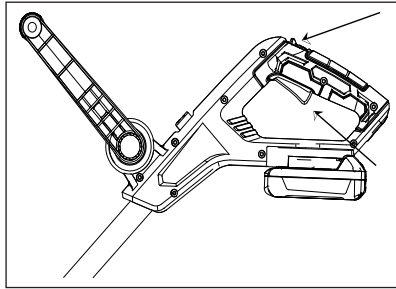
ЕСКЕРТУ! Осы қайшыны пайдаланбас бұрын барлық нұсқаулар мен қауіпсіздік ақпаратын оқып, түсініңіз. Бұл нұсқауларды орындамау ауыр жарақатқа немесе өлімге әкелуі мүмкін. Осы нұсқаулықты оқымаған адам қайшыны пайдалануға рұқсат бермеңіз. Триммер дұрыс жиналмаса немесе пайдаланылмаса қауіпті болуы мүмкін. Қауіпсіз жұмыс істеуіне сенімді болмасаңыз, қайшыны пайдаланбаңыз

Триммерді бастау/тоқтату

- Батареяны орнатыңыз. («Батареяны орнату» бөлімін қараңыз)
- Құлыптау түймесін (B) және бір уақытта қосқышты (A) басыңыз. (10-суретті қараңыз)
- Өшіру үшін қосқышты босатыңыз.



ЕСКЕРТУ! Құрал өшірілгеннен кейін шамамен 4 секунд жұмыс істейді. Құралды қою алдында қозғалтқыштың толық тоқтауына мүмкіндік беріңіз



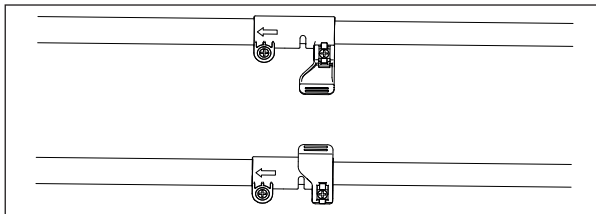
12 сур.

Кесу функциясы

Кесу биіктігін реттеу



ЕСКЕРТУ! Желі айналу кезінде телескопиялық білікті реттеуге әрекет жасамаңыз



13 сур.

- Біліктегі құлыпты ашыңыз және телескопиялық біліктің ұзындығын (К) жұмыс істеу үшін ең қолайлы жағдайға реттеңіз (11-суретті қараңыз). Білікті қалаған күйде бекіту үшін қысқышты бекітіңіз.

Алдыңғы тұтқаны реттеу



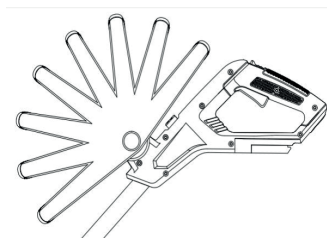
ЕСКЕРТУ! Түзетулер алдында батареяны қайшыдан алыңыз

- Алдыңғы тұтқадағы (С) реттеу түймесін (J) ұстап тұрып, оны төмен бұраңыз (12-суретті қараңыз), содан кейін алдыңғы тұтқаны қажетті бұрышқа түсіріңіз. Содан кейін алдыңғы тұтқадағы реттеу түймесін босатыңыз.

- Сізге қалаған орынды орнату үшін таңдауға болатын 8 бұрыш бар. Тұтқада белгіленген көрсеткіге назар аударыңыз. Бұрышты реттеу үшін көрсеткі бағытын орындауға болады (13-суретті қараңыз).



14 сур.



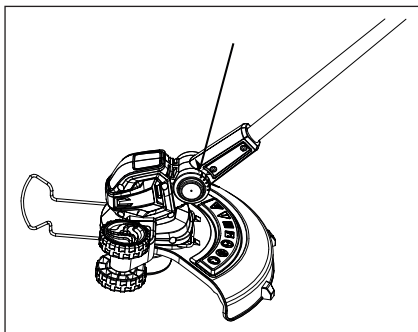
15 сур.

Қозғалтқыш корпусының бұрышын реттеу



ЕСКЕРТУ! Түзетулер алдында батареяны қайшыдан алыңыз

- Негізгі тұтқаны бір қолмен ұстап тұрып, қозғалтқыш корпусындағы түймені басыңыз, содан кейін қозғалтқыш корпусын реттеу үшін білікті алға-артқа итеріңіз (4 позиция: 0°, 30°, 60°, 90°) (14-суретті қараңыз).

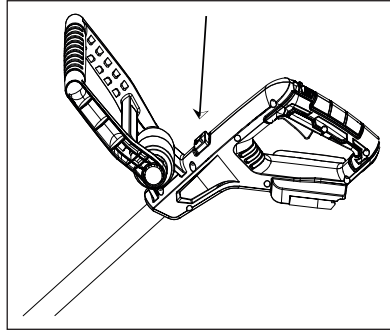


16 сур.

Шәпті кесу немесе шабу үшін мотор корпусының бұрышын реттеу



ЕСКЕРТУ! Түзетулер алдында батареяны қайшыдан алыңыз



17 сур.

Қию бойынша кеңестер:



ЕСКЕРТУ! Кез келген реттеулерді жасамас бұрын, қайшыдан батареяны алыңыз. Жұмыс орнында тастар, қоқыс, қармақ және басқа бөгде заттар жоқ екеніне көз жеткізіңіз

1. Мотор корпусының ағаш діңі немесе қабырға сияқты заттарға тым жақындауын болдырмау үшін қорғағышты төмендетіңіз, бұл қайшы катушқасын зақымдауы мүмкін.
2. Кесу үшін шөпке жақындамас бұрын қайшыны қосыңыз.
3. Триммерді оңнан солға жылжыту арқылы шөпті кесіңіз және қайшыны шамамен 30° бұрышпен алға еңкейтіп, баяу қозғалыңыз. Жеңіл кесу ауыр кесуге қарағанда жақсырақ, өйткені олар шөптің қозғалтқыш корпусынан құлап кетуіне мүмкіндік береді.
4. Биік шөпті жоғарыдан бастап қабаттап кесу керек. Ылғалды шөпті кеспеңіз. Триммерді шамадан тыс жүктемеңіз.
5. Қатты заттарды соққанда кері соққыдан сақ болыңыз.
6. Шабу операциясын аяқтағаннан кейін құрал басын жерге жақын ұстаңыз, ажыратқышты босатыңыз және қозғалтқыштың толық тоқтауына мүмкіндік беріңіз. Триммерді жерге қойып, батареяны шығарыңыз.



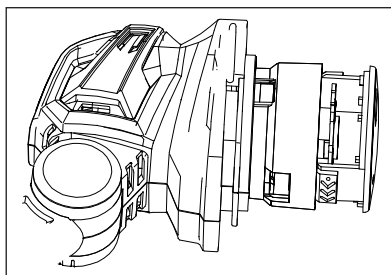
ЕСКЕРТУ! Құралдың дірілдеуіне жол бермеу үшін орам мен қоршау жиегі арасындағы шөпті мезгіл-мезгіл тазалаңыз

Балық аулау желісінің катушқасын орнату және ауыстыру



ЕСКЕРТУ! Кез келген реттеулерді жасамас бұрын, қайшыдан батареяны алыңыз. Өндіруші ұсынған катушкаларды ғана пайдаланыңыз. Желі катушқасы қаптамадан шығарған кезде қайшыға орнатылған. Сызық біткен кезде оны ауыстыру керек

- Жаңа жолды золотникке орнату үшін, катушка қақпағындағы екі қыстырғышты басып, оны алыңыз.
- Ескі жолды алып тастап, оны жаңасымен ауыстырыңыз.
- Сызықты катушка қақпағындағы тесік арқылы өткізіңіз. Шпindelьді шпindelьге оралатындай итеріңіз. Сызықтың шпindelьге толығымен бекітілгеніне көз жеткізіңіз. Триммерді қайта іске қосқан кезде сызық автоматты түрде шығады.
- Шпindelь қақпағындағы екі қыстырғышты басып, оны қайтадан шпindelьге салыңыз. Екі қыстырғыштың қақпақты катушкаға мықтап бекіткеніне көз жеткізіңіз (16-суретті қараңыз).



18 сур.

Қызмет көрсету



ЕСКЕРТУ! Жарақат алуды және өрт немесе электр тогының соғу қаупін болдырмау үшін қайшыны реттеу, тексеру немесе тазалау алдында батареяны шығарып алыңыз

Катушка басын тазалау

Батареяны алыңыз.

- Қозғалтқышты тоқтатып, батареяны шығарыңыз.
- Дымқыл шүберек пен жұмсақ жуғыш затты пайдаланып, катушка басын кір мен қоқыстардан тазалаңыз.



ЕСКЕРТУ! Корпусты және пластик бөліктерін дымқыл, жұмсақ шүберекпен сүртіңіз. Пластикалық корпусқа немесе пластик бөлшектерге күшті еріткіштерді немесе жуғыш заттарды қолданбаңыз. Кейбір үй тазалау құралдары материалдарға зақым келтіруі және электр тогына қауіп төндіруі мүмкін.

Жалпы инспекция

- Барлық бекіту бұрандаларының тығыз екенін үнемі тексеріп отырыңыз. Уақыт өте келе олар діріл әсерінен босатылуы мүмкін.

Батарея порамы

- Батареяны толығымен зарядтаңыз.
- Зарядтау индикаторы жасыл түске айналғанда, батареяны зарядтағыштан шығарып, зарядтағышты ажыратыңыз.
- Батареяны қайшыда сақтамаңыз.
- Зарядтаудан кейін батареяны қуат көзінен ажыратылған болса, зарядтағышта сақтауға болады.

Зарядтағышқа қызмет көрсету

- Зарядтағышты таза және қоқыссыз ұстаңыз. Бөгде заттардың ойықтарға немесе контактілерге түсуіне жол бермеңіз. Зарядтағышты құрғақ шүберекпен сүртіңіз. Еріткіштерді немесе суды пайдаланбаңыз және зарядтағышты ылғалды жерде сақтамаңыз.
- Батарея зарядталмай тұрса, зарядтағышты ажыратыңыз.
- Батареяларды сақтау алдында оларды толығымен зарядтаңыз.
- Зарядтағышты бөлме температурасында сақтаңыз. Оны шамадан тыс ыстықта сақтамаңыз. Зарядтағышты күн сәулесі тікелей түсетін жерде пайдаланбаңыз. 45°F пен 104°F арасындағы температурада зарядтаңыз. Батарея ыстық болса, оны қайта зарядтау алдында суытып алыңыз.

Экологиялық қауіпсіздік батареяны қолдану

- Осы триммердің батарея жинағында қолданылатын батареяларда келесі улы және коррозиялық материалдар бар: ЛИТИЙ-ИОН.



ЕСКЕРТУ! Қоршаған ортаның ластануына жол бермеу үшін улы материалдар белгілі бір жолмен жойылуы керек. Зақымдалған немесе тозған литий-иондық батареяларды қоқысқа тастамас бұрын ақпарат пен нұсқауларды алу үшін жергілікті қоқыс өңдеу мекемесіне хабарласыңыз. Батареяларды сертифицикатталған қайта өңдеу немесе қайта өңдеу орталығына апарыңыз. Батарея жарылған немесе сынған болса, ол ағып кетсе де, жоқ болса да, оны қайта зарядтауға немесе пайдалануға әрекеттенбеңіз. Оны тастап, жаңа батарея жинағымен ауыстырыңыз. **ЖӨНДЕУГЕ ӘРЕКЕТ ЕТПЕҢІЗ!**

Жарақат алуды, өрт, жарылыс немесе электр тогының соғу қаупін болдырмау және қоршаған ортаға зиян келтірмеу үшін мына нұсқауларды орындаңыз:

- Батарея терминалдарын қатты жабысқақ таспамен жабыңыз.
- Батарея жинағының құрамдас бөліктерін бөлшектеуге немесе жоюға әрекеттенбеңіз.
- Батарея жинағын ашуға әрекеттенбеңіз.
- Егер ағып кетсе, бөлінген электролиттер коррозиялық және улы болып табылады. Ерітіндінің көзге немесе теріңізге тиюіне жол бермеңіз және оны жұтпаңыз.
- Батареяларды кәдімгі тұрмыстық қоқысқа тастамаңыз.
- Батареяларды ЖАТПАҢЫЗ.
- Батареяларды полигонның немесе тұрмыстық қатты қалдықтар жүйесінің бөлігі болуы мүмкін жерге ҚОЙМАҢЫЗ.
- Батареяларды сертифицикатталған қайта өңдеу немесе кәдеге жарату орнына тастаңыз.

Ақаулықтарды жою

Төмендегі кестеде жалпы жұмыс мәселелері және олардың ықтимал шешімдері берілген. Нұсқауларды мұқият оқып шығыңыз және орындаңыз.

Ақау	Себебі	Шешуі
Іске қосу түймесі басылғанда қозғалтқыш іске қосылмайды	Зарядтағышты тексеріңіз	Батареяны зарядтаңыз
	Қуат түймесін тексеріңіз	Қуат түймесін басыңыз

Ақау	Себебі	Шешуі
Желі берілмейді	Орамды тексеріңіз	1. Сызықтың шатаспағанын немесе катушкада тұрып қалмағанын тексеріңіз. 2. Механизмнің таза екеніне көз жеткізіп, сызықты алып тастаңыз және орамды ауыстырыңыз.
	Орамды ауыстырыңыз	
Сапасыз шаш қию	Кесу сызығын тексеріңіз	1. Сызықтың толық ұзартылғанына көз жеткізіңіз. Егер жоқ болса: 2. Сызықты қолмен тартып шығарыңыз немесе желіні пышаққа автоматты түрде беру үшін қайшыны тоқтатып, қайта іске қосыңыз. 3. Кішкентай кесулер жасаңыз, себебі бұл жеңіл қайшы. 4. Сызықтың толық ұзартылғанына көз жеткізіңіз.

Кепілдік шарттары

Тұтынушы құралды сақтау мен пайдалану ережелерін сақтаған жағдайда, өндіруші кәсіпорын құралдың сатып алған күннен бастап 12 айдың ішінде үздіксіз жұмысына кепілдік береді.

Егер кепілдік мерзімінің ішінде құралдың бұзылуы өндірушінің кесірінен болса – өндіруші зауыт кепілдік бойынша жөндеуді іске асырады.

Келесі жағдайларда кепілдік бойынша жөндеу жүргізілмейді және шағымдар қабылданбайды:

- Кепілдеме куәлігінде сатушы ұйымның мөртабаны мен сатылған күннің жоқ болуы
- Құралдың тасымалдау және пайдалану кезіндегі зақымдалуы
- Пайдалану талаптарының сақталмауы
- Кепілдік мерзімінің өтіп кетуі немесе сақтау шарттарының бұзылуы

Электр құралын сақтау және кәдеге жарату ережелері

Сақтау

Құралды арнайы қаптамада (кейсте) немесе ластанудан, зақымданудан, ылғалдың әсерінен, тікелей күн сәулесінен, жоғары температурадан немесе олардың күрт өзгеруінен қорғанысты қамтамасыз ететін өзге де тәсілмен сақтау және тасымалдау ұсынылады.

Сақтау, қызмет ету мерзімдері. Ресурс және кәдеге жарату

Бұйымды сақтау мерзімі осы пайдалану жөніндегі нұсқаулықта көрсетілген сақтау шарттары сақталған кезде 10 (он) жылды құрайды. Сақтау мерзімі бұйым шығарылған күннен бастап есептеледі. Осы мерзім аяқталғаннан кейін бұйымның техникалық жай-күйіне қарамастан сақтау тоқтатылуы және бұйымның техникалық жай-күйін тексеру, жөндеуге жіберу немесе кәдеге жарату туралы және жаңа сақтау мерзімін белгілеу туралы шешім қабылдануы тиіс. Дайындалған күні құралдың заттаңбасында көрсетілген.

- Бұйымның қызмет ету мерзімі сақтау шарттары мен пайдалану ережелері, сондай-ақ осы пайдалану жөніндегі нұсқаулықта көрсетілген құралды құрастыру мен монтаждаудың дұрыстығы сақталған кезде 5 (бес) жылды құрайды. Қызмет ету мерзімі бұйым сатылған күннен бастап есептеледі.
- Қызмет ету мерзімі аяқталғаннан кейін немесе белгіленген ресурсқа қол жеткізгеннен кейін құрал пайдаланылмауы және осы құралды кәдеге жарату жүзеге асырылатын Еуразиялық Экономикалық Одаққа мүше мемлекеттің аумағында қолданылатын нормалар мен ережелерге сәйкес қоршаған ортаға экологиялық залал келтірмей кәдеге жаратылуы тиіс.
- Құралды және жиынтықтаушы тораптарды кәдеге жарату, кейіннен екінші рет өңдеу кезінде қайта балқыту немесе пайдалану үшін оны толық бөлшектеуден және кейіннен материалдар мен заттарды түрлері бойынша сұрыптаудан тұрады.
- Осы құрал және жиынтықтаушы тораптар қоршаған орта мен адам денсаулығы үшін қауіпсіз материалдар мен заттардан жасалған. Дегенмен, қоршаған ортаға теріс әсерді болдырмау үшін, құралды пайдалану аяқталғаннан кейін (қызмет ету мерзімінің аяқталуы) немесе оның одан әрі пайдалануға жарамсыздығы үшін, құрал металл сынығы мен пластмассаларды қайта өңдеу бойынша қабылдау бекеттеріне тапсырылуға жатады.

KZ | Өндіруші және импорттаушы: «ТССП Дистрибьюшн» ЖШС, ҚР, Астана қ., Ақжол даңғ., 65 ғим., тел. +7 (7172) 55 44 00, info@alteco.kz. Өнім сапасы бойынша наразылық қабылдайтын мекеме: «ТССП Қазақстан» ЖШС, ҚР, Астана қ., Ақжол даңғ., 65 ғим., тел. +7 (7172) 55 44 00. Қытайда жасалған

Изготовитель и импортер: ТОО «ТССП Дистрибьюшн», РК, г. Астана, просп. пр. Ақжол, зд. 65, тел. +7 (7172) 55 44 00, info@alteco.kz. Организация, принимающая претензии по качеству продукции: ТОО «ТССП Казахстан», РК, г. Астана, просп. пр. Ақжол, зд. 65, тел. +7 (7172) 55 44 00

RU | Импортер и организация, принимающая претензии по качеству продукции: ООО «Северный Альянс», РФ, 630020, Новосибирская область, г. Новосибирск, ул. Тамбовская, 41., тел. +7 967 085 46 24, info@altecopt.ru. Сделано в Китае

UZ | Import qiluvchi va mahsulot sifati bo'yicha da'volarni qabul qiluvchi tashkilot: «TSSP» ХК МСНЖ, O'zbekiston, Toshkent, Bilimdon ko'chasi 12a - uy, tel. +998 90 830 22 60, info@alteco.uz. Xitoyda ishlab chiqarilgan

Дата приема	_____	Заполняется сервисным центром	Отрывной талон	
Дата выдачи	_____		Изделие _____ Серийный номер _____	
Особые отметки	_____		Дата продажи _____	
	_____		Дата приема _____	
	_____		Дата выдачи _____	
		Покупатель _____		

Дата приема	_____	Заполняется сервисным центром	Отрывной талон	
Дата выдачи	_____		Изделие _____ Серийный номер _____	
Особые отметки	_____		Дата продажи _____	
	_____		Дата приема _____	
	_____		Дата выдачи _____	
		Покупатель _____		

Дата приема	_____	Заполняется сервисным центром	Отрывной талон	
Дата выдачи	_____		Изделие _____ Серийный номер _____	
Особые отметки	_____		Дата продажи _____	
	_____		Дата приема _____	
	_____		Дата выдачи _____	
		Покупатель _____		

Производитель оставляет за собой право на внесение изменений в конструкцию, дизайн и комплектацию изделий.

Өндіруші өнімнің конструкциясына, дизайнына және конфигурациясына өзгерістер енгізу құқығын өзіне қалдырады.

Ishlab chiqaruvchi mahsulotlarning dizayni, dizayni va konfiguratsiyasiga o'zgartirishlar kiritish huquqini o'zida saqlab qoladi.

Өндүрүүчү продукциянын конструкциясына, дизайнына жана комплектине өзгөртүүлөрдү киргизүү укугун өзүнө калтырат.

